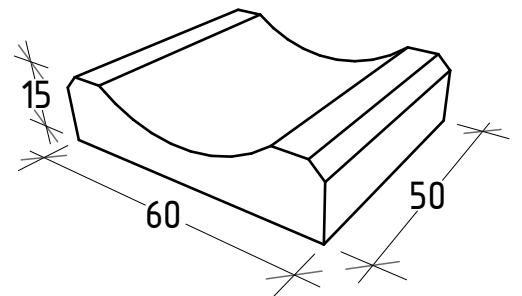
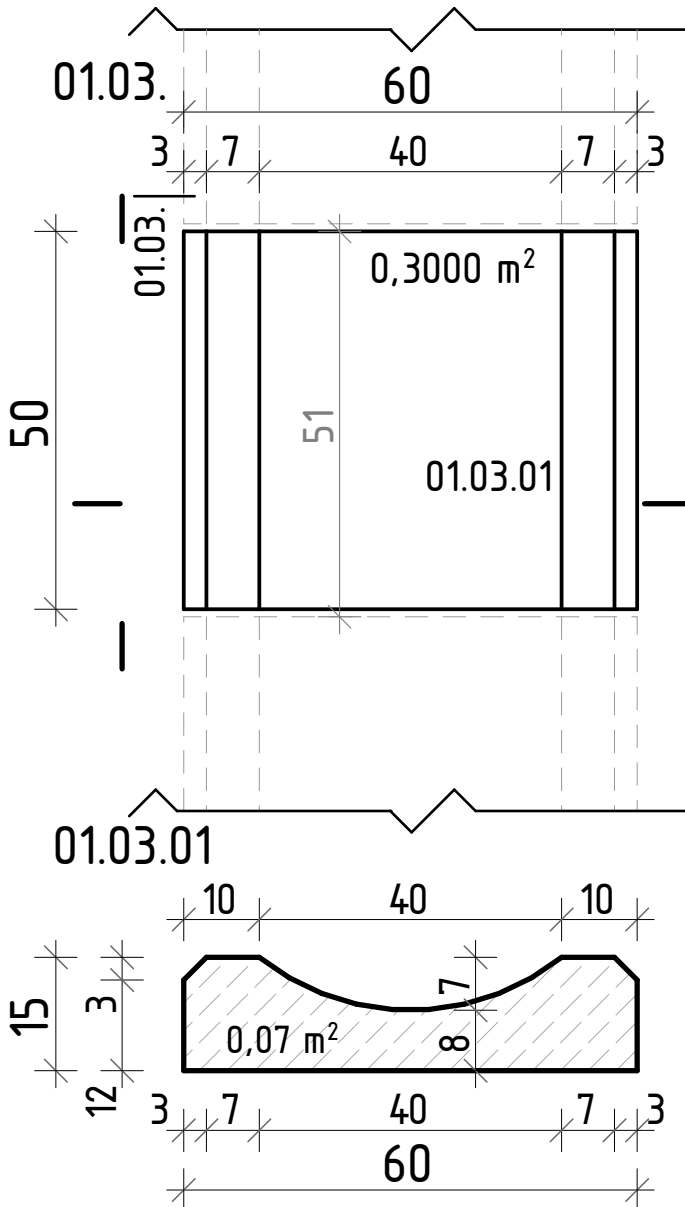


## Karta technologiczna

# Prefabrykat ścieku drogowego - typ korytkowy



Kategoria: Odwodnienie Pasa Drogowego  
- Prefabrykat ścieku drogowego -typ korytkowy

### ZASTOSOWANIE:

Do konstrukcji ścieku drogowego, skarpowego i umocnienia dna rowu.

### Główne cechy produktu:

-beton klasy C25/30  
-powierzchnia elem. 0,30m<sup>2</sup>  
-objętość elementu 0,035m<sup>3</sup>  
-masa elementu 84kg

-ilość na 1mb = 1,96szt. - /0,51  
-ilość na 1 paletcie = 12szt. = 6,12mb  
-ilość na 1 samochód = 252szt.(21,17t) = 128,52mb

info:2012-03  
ZDDZ=3

### Korporacja Budowlana Dom Sp. z o.o.

ul. Budowlana 3, Kartoszyno  
84-110 Krokowa POLSKA  
tel/fax +48 58 774 11 71  
kbdom@kbdom.pl  
www.kbdom.pl

Data wydruku: 19 czerwca 2013

Nazwa rysunku

**01.03**

**typ korytkowy**

Skala projektu

**1:10**

Status:

**AKTUALNY**